

■ 主要部品一覧表

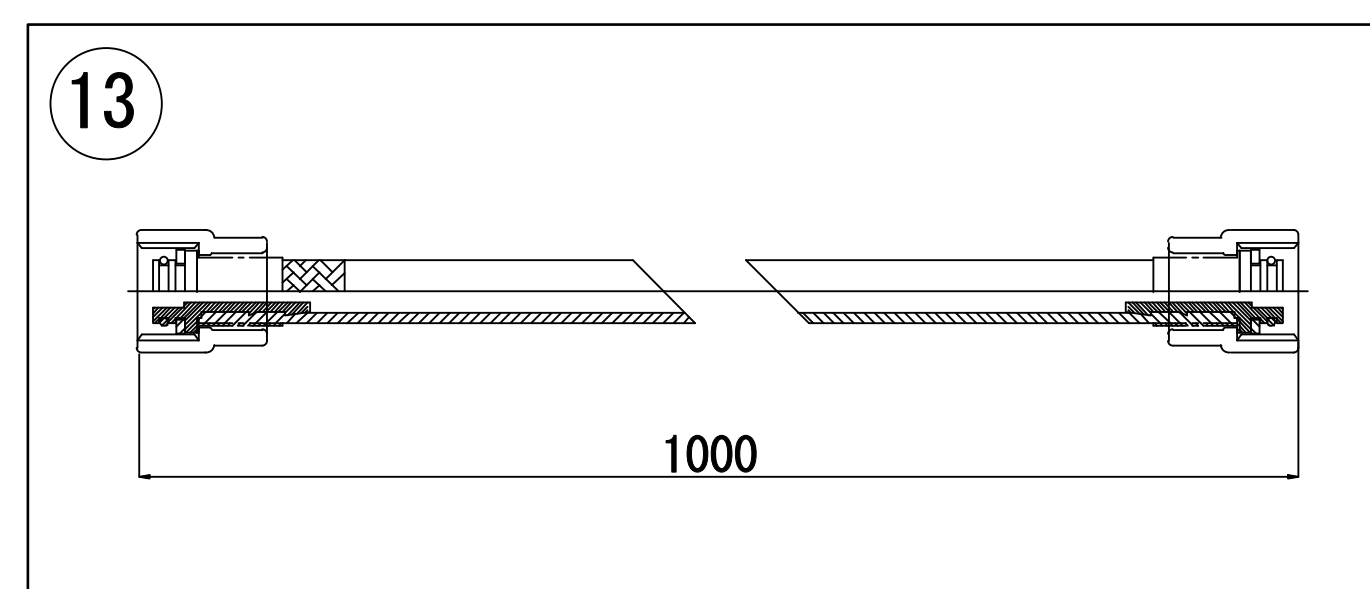
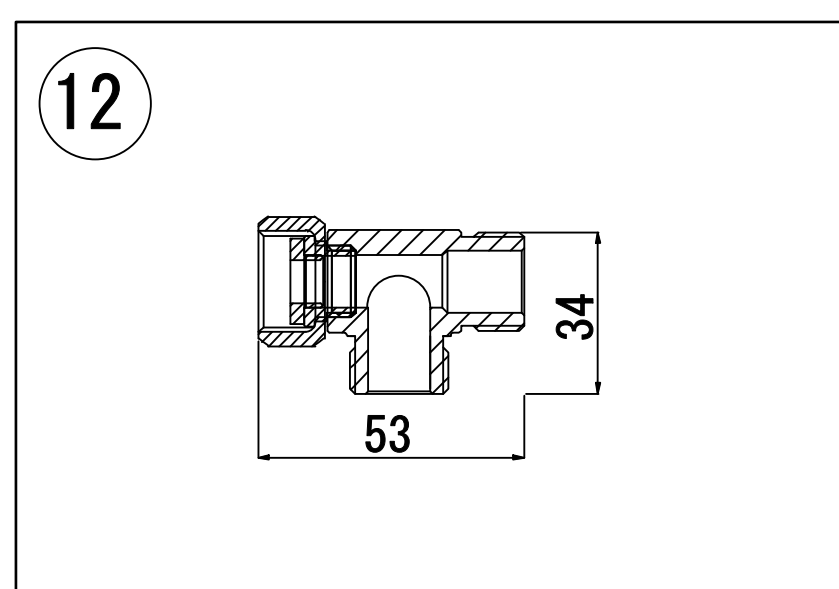
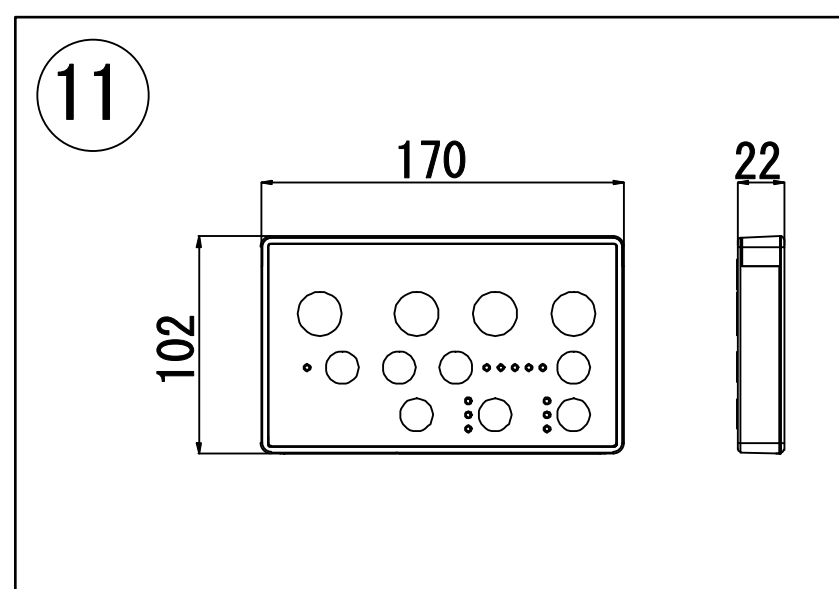
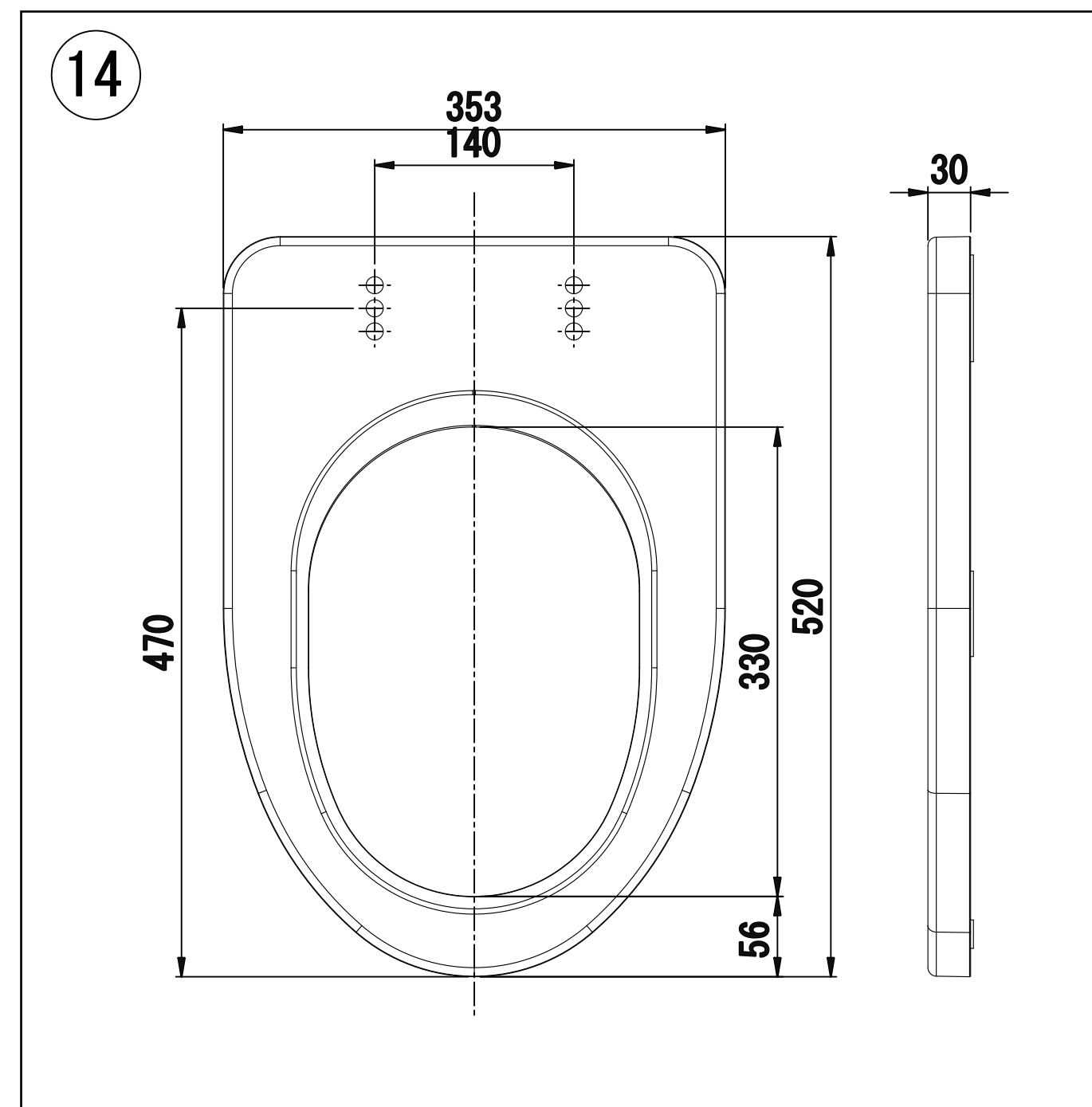
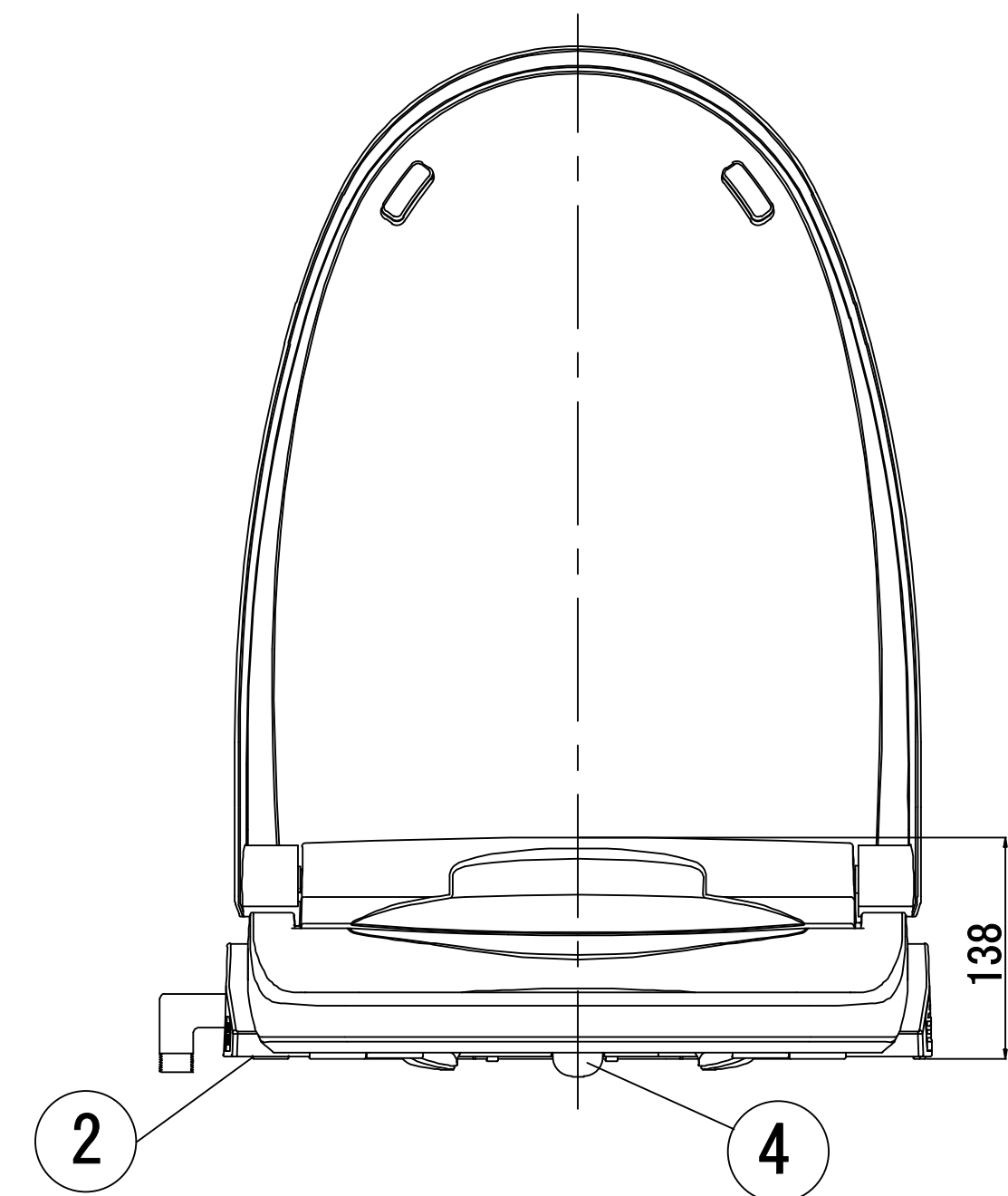
項番	部品名	材規・仕様	概略仕様	
			STK-B110	STK-B200
1	本体上ケース	PP樹脂	○	○
2	本体下ケース	PP樹脂	○	○
3	固定プレート	PP樹脂	○	○
4	カバーノズル	PP樹脂	○	○
5	給水アダプタ	PP樹脂	○	○
6	着脱レバー	PP樹脂	○	○
7	便座カバー	PP樹脂	×	○
8	暖房便座	PP樹脂	○	○
9	脚ゴム	PVC	○	○
10	脱臭カセット	—	○	○
11	リモコン	電池駆動	○ (盗難防止機能)	○
12	連結分岐金具セット	接続ネジ:G1/2	○	○
13	連結ホース	接続ネジ:G1/2	○	○
14	補高便座	PP樹脂	×	○

■ 仕様 (温水洗浄便座)

給水方式	水道直結式(JET水道法基準適合)
定格	AC100V 50/60Hz 1070W
使用水圧	0.069~0.735MPa(0.7~7.5kgf/cm <sup>2</sup> )
外形寸法(mm)	W440xD549xH146
本体重量	約4.5kg
最大洗浄流量	おしり:約600mL/分、ビデ:約600mL/分
電源コード	12A/125V WHT & VCTFK 1.25mm <sup>2</sup>
脱臭	触媒脱臭

■ 仕様 (補高便座)

外形寸法(mm)	W352 × D520 × H30
本体重量	約1.1kg



単位	mm	尺度	FREE	品番	STK-B110 / STK-B200
さつき株式会社				品名	温水洗浄便座